

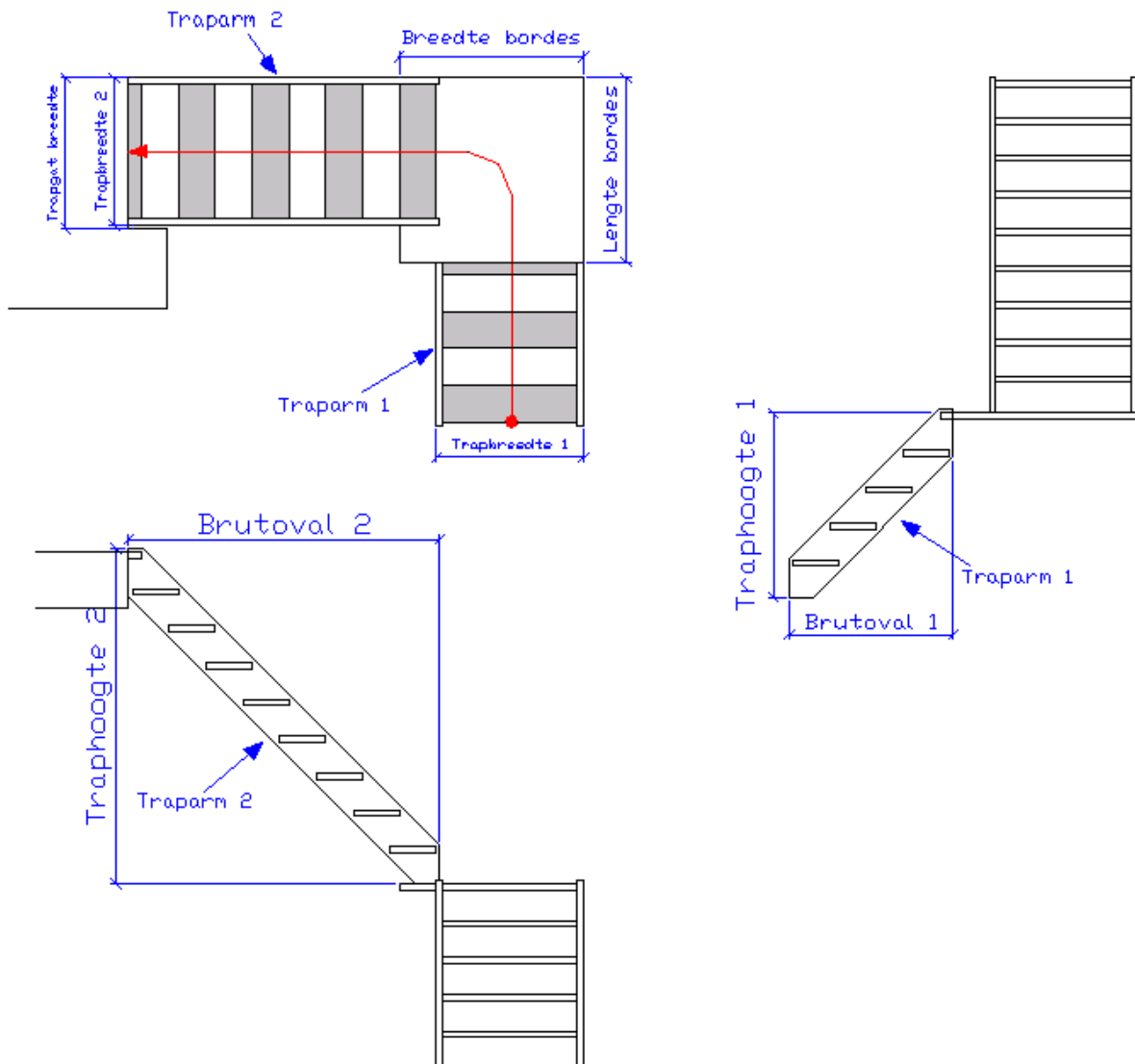


**Mermuys**  
Cathilleweg 92  
8490 Stalhill  
[www.mermuys.be](http://www.mermuys.be)  
info@mermuys.be  
GSM: 0497/45.51.73  
BE 0874.750.948

Naam:  
Voornaam:  
Straat + nr:  
Postcode + gemeente:  
Tel./GSM:  
E-mail:

Offerte aanvraag formulier / Bestelformulier Rechtsteektrap (schrab wat niet past)

**Open Bordestrap L vorm:**



### Nodige Afmetingen (eenheid vermelden cm, mm)

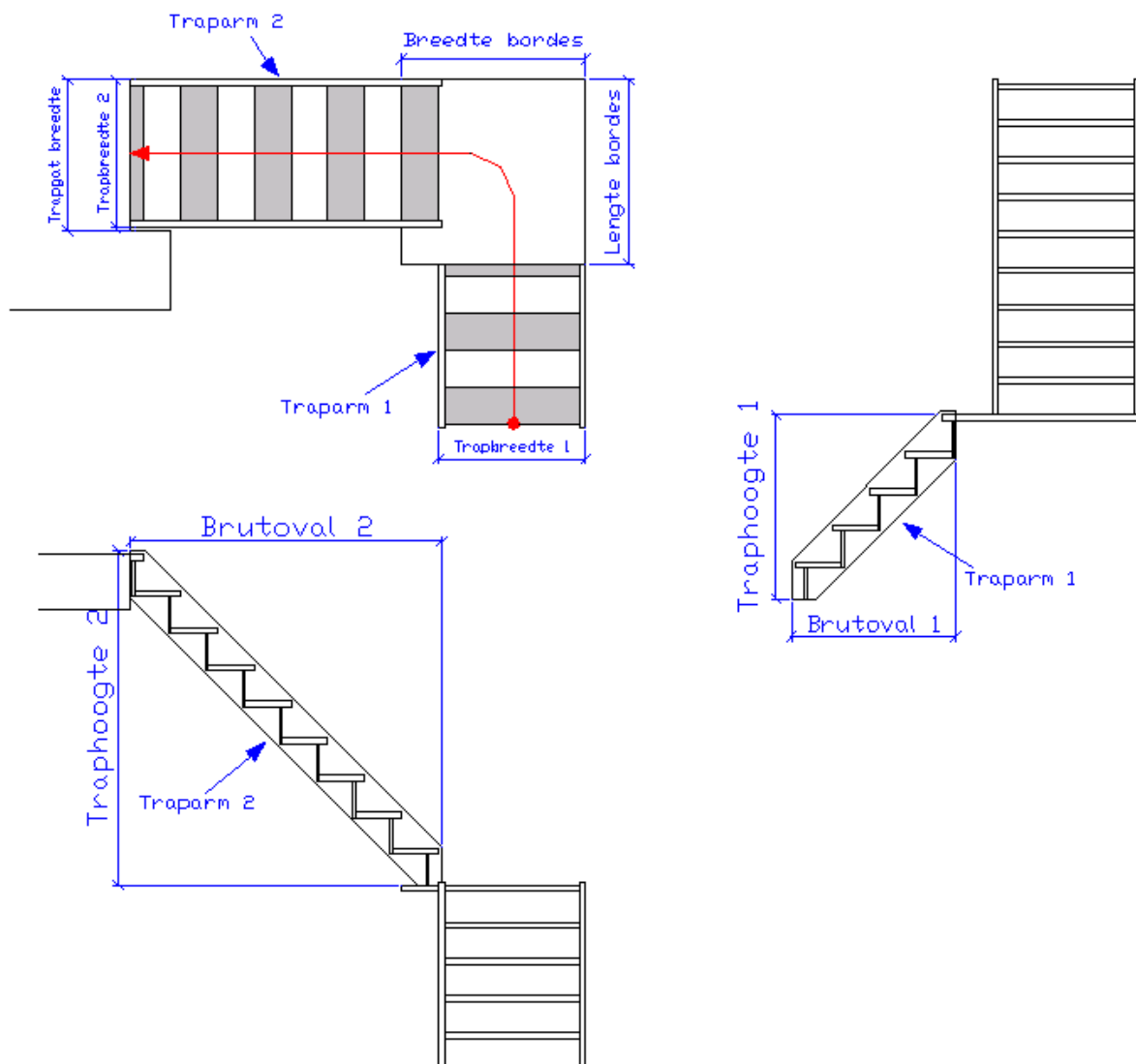
- Brutoval 1:
- Traphoogte 1:
- Trapbreedte 1:
- Brutoval 2:
- Traphoogte 2:
- Trapbreedte 2:
- Lengte bordes:
- Breedte bordes:

Duid aan wat past:

Trap staat:

- Linkerboom tegen de muur
- Rechterboom tegen de muur

### Gesloten Bordes trap L vorm:



### Nodige Afmetingen (eenheid vermelden cm, mm)

- Brutoval 1:
- Traphoogte 1:
- Trapbreedte 1:
- Brutoval 2:
- Traphoogte 2:
- Trapbreedte 2:
- Lengte bordes:
- Breedte bordes:

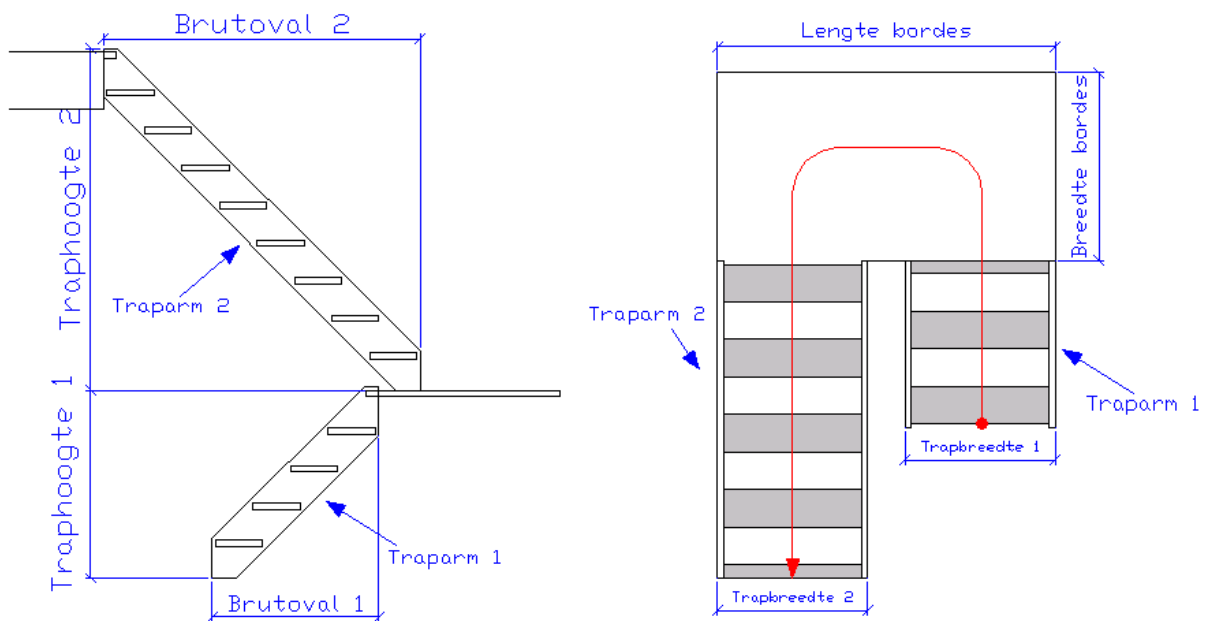
Duid aan wat past:

Trap staat:

- Linkerboom tegen de muur
- Rechterboom tegen de muur

Afwerking onderkant trap gewenst? Ja/Nee (enkel van toepassing bij gesloten trappen die zichtbaar zijn aan de onderkant van de trap.)

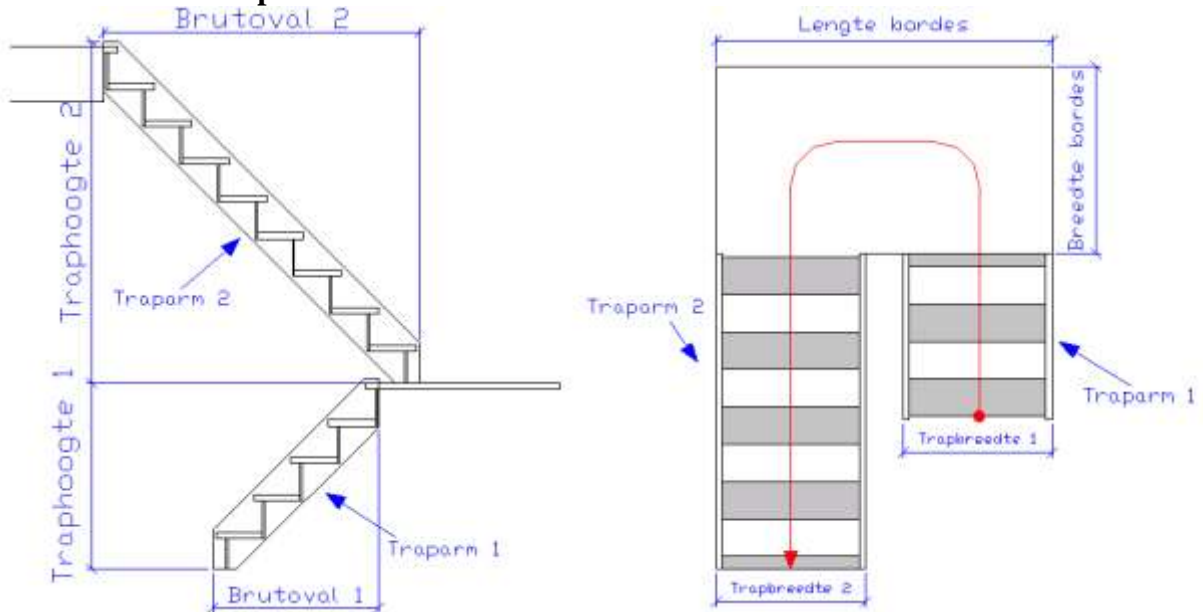
### Open Bordestrap U vorm:



### Nodige Afmetingen (eenheid vermelden cm, mm)

- Brutoval 1:
- Traphoogte 1:
- Trapbreedte 1:
- Brutoval 2:
- Traphoogte 2:
- Trapbreedte 2:
- Lengte bordes:
- Breedte bordes:

### Gesloten bordestrap U vorm:



### Nodige Afmetingen (eenheid vermelden cm, mm)

- Brutoval 1:
- Traphoogte 1:
- Trapbreedte 1:
- Brutoval 2:
- Traphoogte 2:
- Trapbreedte 2:
- Lengte bordes:
- Breedte bordes:

Vul dit formulier zo volledig mogelijk in om snel een offerte te ontvangen.

Dit formulier kan worden doorgemailed naar [info@mermuys.be](mailto:info@mermuys.be) of worden doorgefaxt naar **050 68 45 19**, ook kunnen de afmetingen worden doorgegeven via een email.

Indien vragen aarzel niet om contact op te nemen.

Team Mermuys